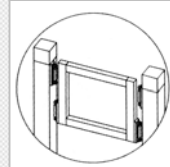
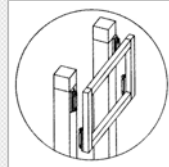
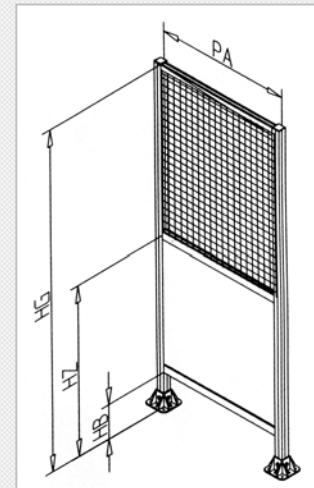
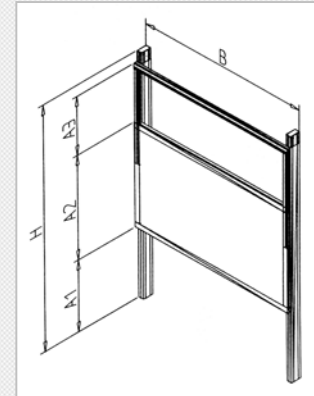


## ANFRAGE Maschinenschutz

### Hubtür



Hubtüranordnung	<input type="checkbox"/>	aussen	<input type="checkbox"/>	innen
Hubfeldbreite B	<input type="text"/>			mm
Hubfeldhöhe A2	<input type="text"/>			mm
Hub A3	<input type="text"/>			mm
Aufstehmaß A1	<input type="text"/>			mm
Betätigung	<input type="checkbox"/>	Hand	<input type="checkbox"/>	Pneumatisch
Flächenelement	<input type="text"/>			
Material:	<input type="text"/>			
Hübe pro Stunde	<input type="text"/>			
Zusätzliches Feld feststehend	<input type="text"/>			
oben	<input type="checkbox"/>	ja	<input type="checkbox"/>	nein
unten	<input type="checkbox"/>	ja	<input type="checkbox"/>	nein



### Schutzfeld

Schutzfeldrahmen	<input type="checkbox"/>	fest	<input type="checkbox"/>	Wechselrahmen
Gesamthöhe HG	<input type="text"/>			mm
Bodenfreiheit HB	<input type="text"/>			mm
Pfostenabstand PA	<input type="text"/>			mm
Zwischenstrebe	<input type="checkbox"/>	ja	<input type="checkbox"/>	nein
Höhe Zwischenstrebe HZ	<input type="text"/>			mm
Flächenelement oben	Material: <input type="text"/>			
Flächenelement unten	Material: <input type="text"/>			
Fuß	<input type="checkbox"/>	Standfuß	<input type="checkbox"/>	Standplatte
			<input type="checkbox"/>	ohne

Firma	<input type="text"/>
Ansprechpartner	<input type="text"/>
Telefon	<input type="text"/>
Fax	<input type="text"/>

Firmenstempel

Ich bitte um Rückruf

Ich bitte um schriftliches Angebot